

TERMINAL 3035



- Eichfähig Klasse III – eichfähige Auflösung für 10.000 Teile
- Edelstahlgehäuse, Schutzart IP 67
- Großes 5,7" TFT-Farbdisplay
- Mit 4 Organisationsdatenspeichern
- 10 Anwenderprogramme
- 6 Funktionstasten
- 3 analoge Messstellen intern anschließbar

Anwendungsbereiche

Das eichfähige Terminal 3035 ist die ideale Lösung für Anwendungen im Warenein- und -ausgang, sowie im Produktions-, Lager- und Versandbereich. Weitere Einsatzgebiete des Terminal 3035 sind die Nahrungsmittelindustrie, die pharmazeutische und chemische Industrie, sowie die Elektro-, Bau- und Metallindustrie.

Eigenschaften



Funktionen

Jede Wägaufgabe hat ihre Besonderheiten. Die 10 verschiedenen Anwenderprogramme des Terminals 3035 bieten Ihnen umfangreiche Lösungen für folgende Wägaufgaben:

- > Wiegen und Trieren
- > Summieren und Kommissionieren
- > Zählen
- > Kontrollieren
- > Klassifizieren
- > Rezeptieren
- > Neutrales Messen
- > Fahrzeugverwiegung
- > Dynamisches Schalten
- > Prozentwägung

Gehäuse

- > Kompaktes Gehäuse aus Edelstahl 1.4301,
- > Schutzart IP 67, geeignet für rauhe Umgebungsbedingungen
- > Als Tisch-, Wand- oder Stativgerät lieferbar
- > Integriertes Netzteil 100-240 V, 50/60 Hz
- > Druckausgleich durch gasdurchlässige Membran

Display

- > Großes Farbdisplay TFT 5,7" (QVGA 320 x 240 Pixel)
- > Einstellbare Hintergrundfarbe (Grün, Weiß, Hellblau, Gelb, Blau, Magenta und Rot)
- > Hintergrundbeleuchtung dimmbar von 30–100 %
- > Kontrollfunktion als Ampel
- > Große Gewichtsanzeige mit 20 mm Höhe

Tastatur

- > Folientastatur mit 32 großen Tasten zur sicheren Bedienung

Umgebungsbedingungen

- > Temperaturbereich: -10°C bis +40°C

Anschlussmöglichkeiten

- > 3 analoge Messstellen intern möglich
- > Anschluss einer digitalen Referenzwaage über RS232 Schnittstelle möglich
- > Insgesamt bis zu 29 Messstellen
- > Eichfähige Auflösung bis 10.000 e / 3 x 3.000 e bei entsprechenden Wägezellen
- > Barcode-Scanner über RS232 Schnittstelle anschließbar
- > Externe PC-Tastatur über USB
- > Zweitanzeige / Großanzeige

Schnittstellen

- > Standard-Ausstattung mit einer Datenschnittstelle RS232 oder USB
- > Optional sind weitere Schnittstellen möglich (z.B. RS 232, RS422, RS485)
- > Verschiedene Feldbus-Ankoppelungen wie Profibus DP, ProfiNET
- > Anbindung an Drucker, Steuerungs- und Warenwirtschaftssysteme ist problemlos realisierbar

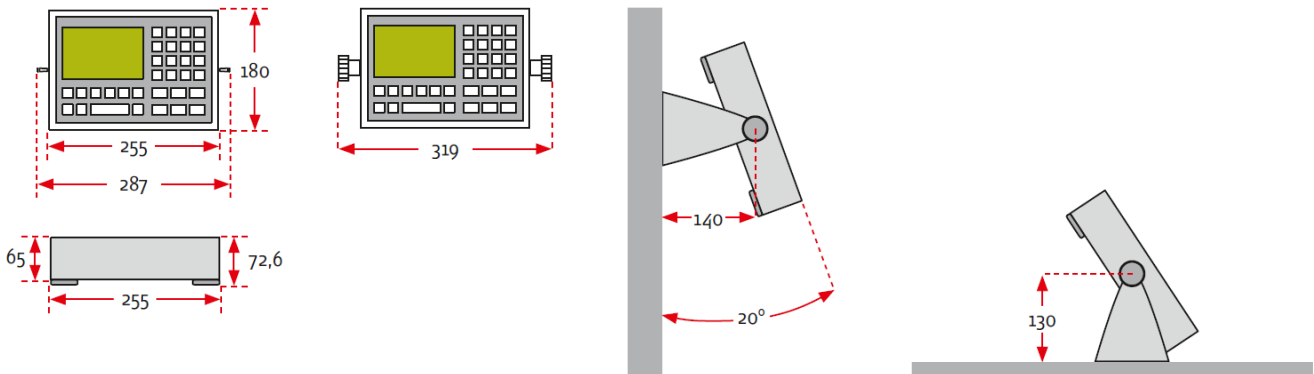
Eichfähiger Alibispeicher (Option)

- > Micro-SD-Karte (hochwertige SLC-Speicherkarte) für 4 Mio. Einträge im Alibispeicher
- > Fixspeicher für 999 Festwerte je Speicher z.B. für Taraspeicher, Referenzgewichtsspeicher, ...
- > Datenbankfunktion für Organisationsdaten

Datum- und Uhrzeitspeicher

- > Batteriegepufferte Echtzeituhr

Vermaßung (mm)

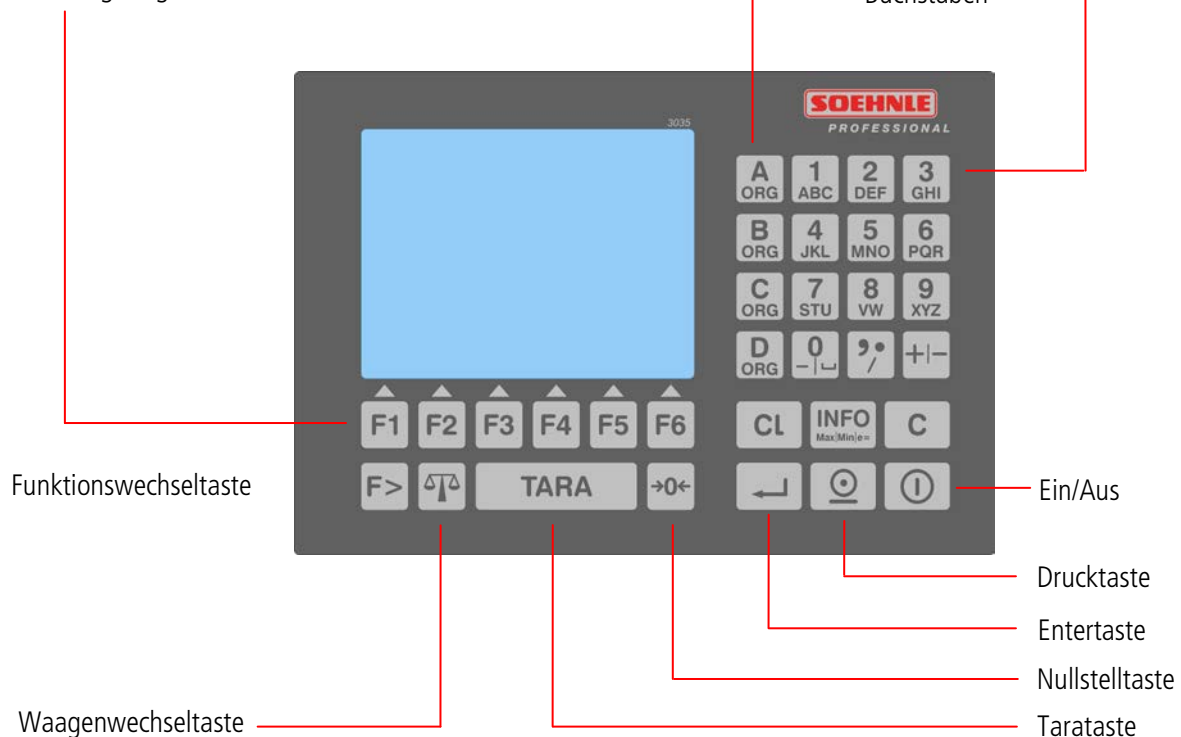


Tastatur

Funktionstasten nehmen programm- und situationsabhängig unterschiedliche Funktionen an. Die jeweilige Funktion wird im Display in der Funktionsleiste über der Taste angezeigt.

Aufruf der Organisationsdaten

Zifferntaste zur Eingabe von Zahlenwerten, Mehrfachbelegung der Zifferntasten zur Eingabe von Buchstaben



Zubehör

Zum Terminal 3035 gibt es ein umfangreiches Sortiment an Zubehör, wie z.B.:

- > Streifen- und Etikettendrucker
- > Weitere Messstellen
- > IO-Modul, Relaisbox, Kontrollampel
- > Anybusplatine, z.B. Profibus, ProfiNET
- > Barcode-Scanner
- > Alibispeicher
- > Software für Festwert-Eingabe über PC
- > Wand-/Stativhalterung

Anwenderprogramme

Das Soehnle Professional Terminal 3035 ist mit seinen 10 Anwenderprogrammen die moderne Lösung für viele unterschiedliche Wägaufgaben.

Wiegen und Trieren

- > Tarahandeingabe
- > Additives Tara
- > Zwischen-Tara
- > Multiplikatives Tara
- > Automatisches Tara
- > Tara Festwert für 999 Speicherplätze

Summieren und Kommissionieren

- > Summieren von Brutto-, Tara- und Nettogewichten in einen Summenspeicher
- > Automatisches Summieren
- > Handzugaben und Stornofunktion
- > Laufende Nummer und Postenzähler

Zählen

- > Komfortable Referenzgewichtsermittlung
- > Eingabe des Referenzgewichts
- > Referenzgewichtsoptimierung
- > Stückentnahme
- > Stückzahlsummierung
- > Stückkontrolle und -dosierung
- > Ausgangssignale mit Startfunktion
- > Referenzstatistik
- > Vorzugsreferenzwaage
- > Festwertspeicher Referenzgewicht für 999 Speicherplätze

Kontrollieren

- > Einwiegen auf ein Sollgewicht
- > Anzeige der Abweichung und Toleranz durch grafische Symbole und als Gewichtswert
- > Einwiegen von Referenzmustern
- > Summieren gleicher Kontrollgüter
- > Ausgangssignale mit Startfunktion
- > Festwerte Kontrollieren für 999 Speicherplätze

Klassifizieren

- > Einteilung von Wägegut in max. 5 Klassen
- > Festlegung der Klassen durch Gewichtseingabe und durch Prozentangabe
- > Summieren von Wägegut mit einer Klassenzuordnung
- > Ausgangssignale mit Startfunktion
- > Festwerte Klassifizieren für 999 Speicherplätze

Rezeptieren

- > Mehrfaches Abarbeiten von Rezepturen
- > Einwiegen von Rezeptkomponenten in einen Behälter

- > Komponentenkontrolle
- > Ausgangssignale mit Startfunktion

Neutrales Messen

- > Wiegen mit verschiedenen physikalischen Einheiten, z.B. Liter, Meter,...
- > Komfortable Eingabe und Ermittlung des spezifischen Gewichts
- > Freie Festlegung der physikalischen Einheit und der Nachkommastellen
- > Summieren gleicher Einheiten
- > Kontroll- und Dosierfunktion
- > Ausgangssignale mit Startfunktion
- > Festwerte Neutrales Messen für 999 Speicherplätze

Fahrzeugwaage

- > Ermittlung des Ladegewichts durch Erst- und Zweitwägung oder durch Einmalwägung
- > Speicher für Fahrzeugleergewichte
- > Hofliste mit 50 Einträgen
- > Identifikation durch Eingabe des KFZ-Kennzeichens
- > Summierung des Ladegewichts
- > Berechnung einer Wägegebühr
- > Abzugsberechnung von Fremdmaterial
- > Ampelsteuerung
- > Fahrzeugkontrolle mit Ausgangssignalen

Dynamisches Schalten

- > Steuerung von 6 Ausgängen und 4 Eingängen
- > Ausgangsfunktion variabel einstellbar mit Schaltbedingung, Verzögerung, Polarität, Verriegelung
- > Eingangsfunktion variabel einstellbar mit Signalflanke
- > Summierfunktion
- > Messwertreaktion auf die Waage oder den Summenspeicher
- > Ausgangssignale mit Startfunktion
- > Festwerte Dynamisches Schalten für 999 Speicherplätze

Prozentwägung

- > Gewichtswert wird einem Prozentsatz zugeordnet
- > Zuordnung von 1-100%
- > Summierfunktion
- > Kontroll- und Dosierfunktion
- > Ausgangssignale mit Startfunktion