

SOEHNLE

PROFESSIONAL



Programm- Terminal 3030

- 10 Anwender-Programme
- Edelstahl-Gehäuse 1.4301
- Schutzart IP 67
- Als Tisch- oder Wandgerät
- Mit integriertem Netzteil
230 V / 50 Hz
- Punktmatrix Display 240 x 128 Pixel
- Eichfähig Klasse III und IIII
- Wägebereiche von 0,1 kg - 120.000 kg
- 3 analoge Messstellen intern
anschließbar

Universell einsetzbares
Wägeterminal für
industrielle Anwendungen

Unsere Werte haben Gewicht
Industriewaagen von Soehnle



Programm-Terminal 3030

Das eichfähige Programm-Terminal 3030 bietet die durchdachte Lösung für Anwendungen im Wareneingang, im Produktions-, Lager- und Versandbereich. Präzise und schnelle Messtechnik für moderne Wägelösungen in der Nahrungsmittelindustrie, der Pharmazeutischen Industrie, der Chemischen Industrie sowie der Elektro- und Metallindustrie.

Funktionen

Jede Wägaufgabe hat ihre Besonderheiten. Die 10 verschiedenen Anwenderprogramme des Programm-Terminal 3030 bieten Ihnen umfangreiche Lösungen für folgende Wägaufgaben:

- ▶ **Wiegen und Trieren**
- ▶ **Summieren und Kommissionieren**
- ▶ **Zählen**
- ▶ **Kontrollieren**
- ▶ **Klassifizieren**
- ▶ **Rezeptieren**
- ▶ **Neutrales Messen**
- ▶ **Fahrzeugverwiegung**
- ▶ **Dynamisches Schalten**
- ▶ **Prozentwägung**

Bitte beachten Sie unser separates Datenblatt mit den Programmklärungen. Sonderprogramme sind auf Anfrage möglich.



Wiegen und Trieren / Kontrollieren

Gehäuse

- Kompaktes Gehäuse aus Edelstahl 1.4301, Schutzart IP67. Geeignet für raue Umgebungsbedingungen.
- Als Tisch-, Wand-/ Stativgerät lieferbar.
- Integriertes Netzteil, alle Kabelzuführungen über dichte Kabelverschraubungen.
- Druckausgleich durch gasdurchlässige Membran.

Anschlussmöglichkeiten

- 3 analoge Messstellen können intern angeschlossen werden.
- Insgesamt bis zu 30 Messstellen.
- Eichfähige Auflösung bis 10.000 e /

3 x 3.000 e bei entsprechenden Wägezellen.

- Zweitanzeige optional. Fragen Sie Ihren Fachhändler oder Soehne.
- Barcode-Leser über RS232 anschließbar. EAN 13 und Code 39, weitere Formate auf Anfrage.

Schnittstellen

- Standardmäßig ist das Programm-Terminal 3030 mit einer Datenschnittstelle RS232 ausgestattet.
- Optional eine weitere Schnittstelle. Schnittstellenoptionen sind RS232, RS422, RS485, 20mA CL.
- Verschiedene Feldbus-Ankopplungen wie Profibus DP, Interbus S, Modbus,

Canbus und Ethernet-Anschlussmöglichkeit.

- Die Anbindung an Drucker, Steuerungs- und Warenwirtschaftssysteme ist problemlos realisierbar.
- Analogausgang: 0/4 bis 20mA.

Datenspeicher

- Multi-Media-Card MMC mit 32 MB Speicherkapazität für 2 Mio. Einträge im eichfähigen Alibispeicher
- Fixspeicher für max. 400 Einträge programmübergreifend, z.B. für Tara-speicher, Referenzgewichtsspeicher u.v.a.



Zählen / Kontrollieren / Schalten



Zubehör



Muster-Druckbeleg

Zubehör

Zum Terminal 3030 gibt es ein umfangreiches Zubehör-Programm, wie zum Beispiel

- Streifen- und Etikettendrucker
- Weitere Messstellen
- Steckverbindung mit Ident-Chip
- I/O-Modul, Relaisbox, Kontrollampel
- Anybusplatine, z.B. Profibus
- DC/DC-Wandler
- Scanner
- Alibispeicher
- Software für Festwert-Eingabe über PC
- Wand-/Stativhalterung

Drucken

Neben dem Standard-Streifendrucker 2795.11.001 und dem Etikettendrucker 2795.12.001 sind alle EG-zugelassenen Drucker anschließbar, wenn die Schnittstellen übereinstimmen, Anschluss über RS232.

Werkseitig sind 15 programmspezifische Standard-Druckbilder/EDV-Datensätze vor eingestellt. Individuelle Druckbilder auf Anfrage.

Bedienung, Tastatur und Display

Mechanischer Aufbau

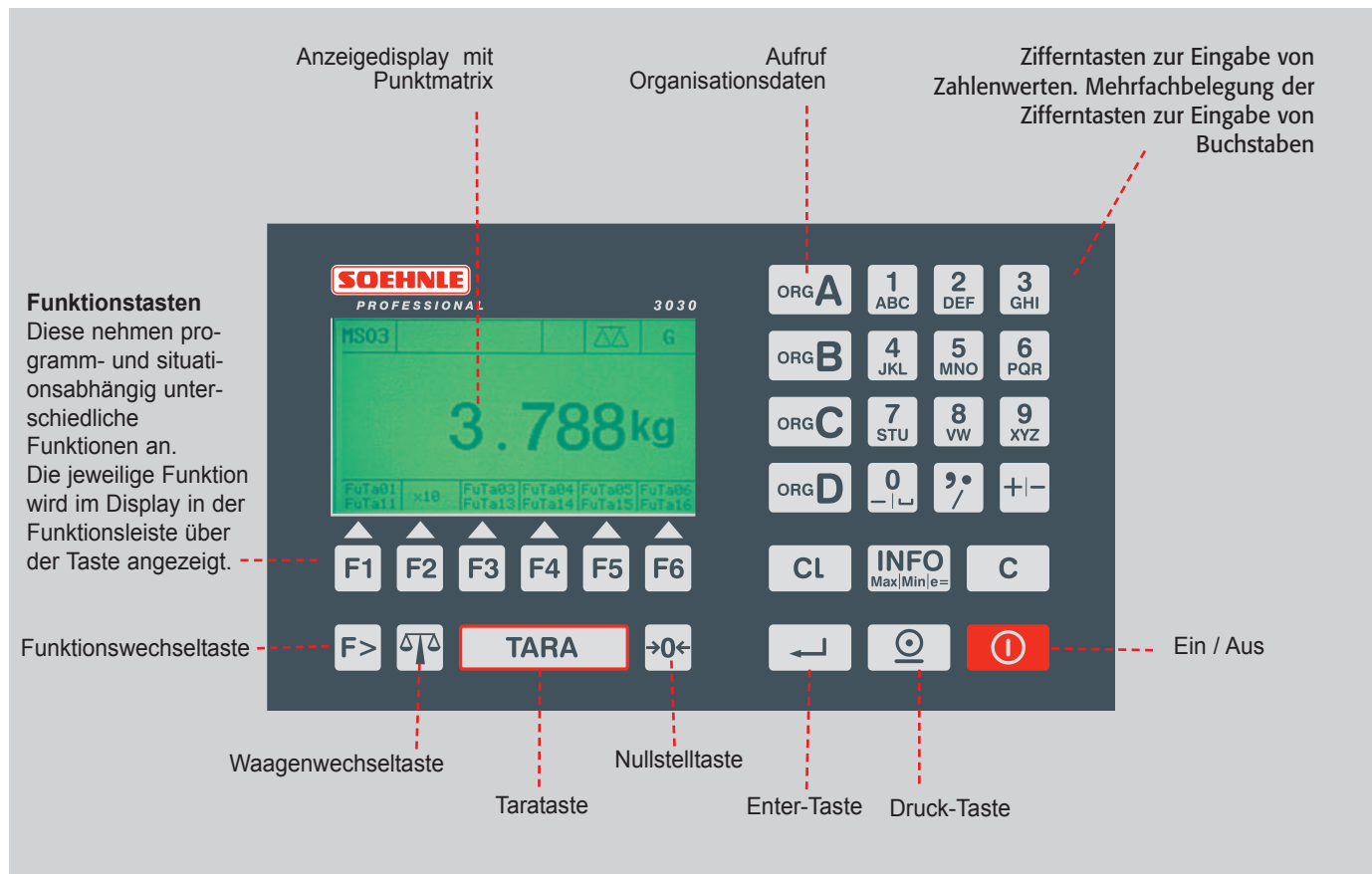
- Eine Waage besteht grundsätzlich aus dem Programm-Terminal und einem oder mehreren über Kabel angeschlossenen Lastaufnehmern mit einer oder mehreren Dehnungsmessstreifen-Wägezellen.
- 1 - 3 Messstellen sind fest am Gerät angeschlossen optional trennbar über eichfähige Trennstelle im Kabel.
- Eichfähige Trennstelle:
Zur Identifikation der Lastaufnehmer durch das Programm-Terminal wird für jeden Lastaufnehmer ein Ident-Chip eingebaut.

Anzeige

- Punktmatrix Display (240 x 128 Pixel).
- Hinterleuchtung einstellbar.
- Das Display zeigt situationsabhängig unterschiedliche Ansichten, unterteilt in Anzeigefelder wie Nebenanzeige, Symbolleiste, Informationsfeld, Anzeigefeld und Funktionsleiste.

Tastatur

- Folientastatur mit einem spürbaren Druckpunkt.
- Große Tasten zu sicheren Bedienung.
- Die reinigungsfreundliche Folientastatur mit glatter Oberfläche erfüllt alle Anforderungen bezüglich Ergonomie, Hygiene und Lebensdauer.
- Insgesamt 32 Tasten, davon 6 Funktionstasten, 4 Tasten für Organisationsdaten, numerische Tasten zur Eingabe von Hand-Taragewicht, Stückgewicht und Begleitdaten. Text-Eingabe über Tasten-Mehrfachbelegung.
- Anwendungsspezifische Funktionen direkt über Funktions-Tasten.
- Tastensperre zum Sperren einzelner, nicht funktionsrelevanter Tasten auf der Tastatur.



Programm-Terminal 3030



Technische Daten

Gehäuse

- Rostfreies Edelstahlgehäuse aus Chromnickelstahl 1.4301
- Schutzart IP67
- Eigengewicht 3,6 kg
- Abmessungen siehe Maßzeichnungen

Tastatur

- Folientastatur mit 32 großen Tasten zur sicheren Bedienung.
- Text-Eingabe über Tastenmehrfachbelegung.

Anzeige

- Punktmatrix Display mit 240 x 128 Pixel
- Hinterleuchtung einstellbar

Umgebungsbedingungen

- Temperaturbereich -10°C bis +40°C

Ein-/Ausgänge

- 8 Ausgänge und 2 Eingänge frei belegbar

Schnittstellen

- 1 serielle Schnittstelle RS232 (Standard)
- Optional eine weitere Schnittstelle RS232 oder RS422, RS485 (2- oder 4-Draht), 20mA CL

Elektrischer Anschluss

- Integriertes Netzteil mit extrem weitem Bereich der Netzversorgung von 100 - 240 V / 50 - 60 Hz / 400 mA
- Netzstecker mit 2 m Kabel
- Option: DC Versorgung 12 V, 24 V oder 48 V
- $n \leq 6.000$ e (bei Fahrzeugwaagen $n \leq 3.000$ e)
- Wägezellenspeisung wahlweise 5 VDC oder 5 VAC mit 33 Hz.
- Messspannung 0 80 mV
- Wägezellenimpedanz 87 bis 1.200 Ohm
- Min. Eingangssignal 0,25 μ V/e
- Messkabellänge max. 80 m bei 0,14 mm² (es gilt 533 m/mm²)

Wäge-Elektronik

- Anschluss von 1 - 3 Messstellen intern, insgesamt bis 30 Messstellen, 4- oder 6-Leiter-Technik, eichfähige Auflösung 10.000 e
- Interne Auflösung 10.000.000 d
- Messwertrate 67 / Sek.
- Empfindlichkeit 0,25 μ V/e.

Eichdaten Klasse III

- Max. Wägebereich 0,1 kg bis 120 t
- Bei Einbereichswaagen $n < 10.000$ e, bei Mehrbereichs- und Mehrteilungs-waagen $n = 6.000$ e oder 3×3.000 e

Speicher

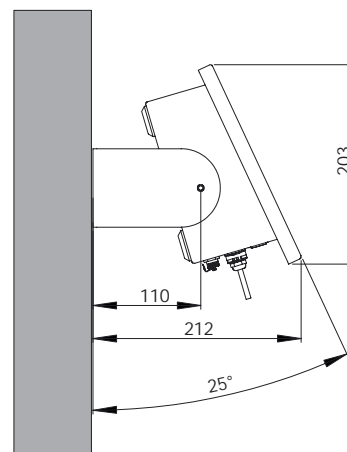
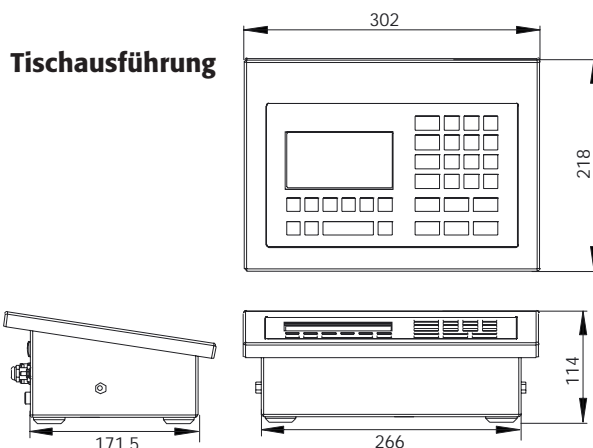
- Eichfähiger Datenspeicher (MMC 32 MB) für Speicherkapazität bis mindestens 2.000.000 Wiegevorgänge
- Alibikennung über Lfd.-Nummer
- Fixspeicher für insgesamt 400 Fixwerte programmübergreifend und ausfallsicher

Datum- und Uhrzeitspeicher

- Batteriegepufferte Echtzeituhr

Einsatz im Ex-Bereich

- Das Terminal 3030 darf in der Standardversion in explosionsgefährdeten Bereichen nicht eingesetzt werden
- Eine Sonderversion ist für die Ex-Zone 2 und 22 erhältlich.



Ihr Fachhändler:

SOEHNLE

PROFESSIONAL

www.soehnle-professional.com